

## HSA PV 1500 M

- Ograniczniki impulsowe i przepięciowe typu T2 do instalacji fotowoltaicznych (PV) w połączeniu U lub Y.
- Zaletą połączenia Y nad U jest rezystancja z uziemieniem przewodów roboczych oraz zerowy prąd rezidualny (wyładowczy) przez przewód PE.
- Poszczególne sekcje warystorowe podłączone między zaciskami L+, L- i PE posiadają wewnętrzne odłączniki aktywowane przy usterce (przeegraniu) warystorów i są w stanie przerwać prąd DC.
- Specjalna konstrukcja odłącznika wewnętrznego umożliwia montaż bez wcześniejszego zabezpieczenia.
- Są one instalowane w systemach PV bez zewnętrznego LPS lub z zewnętrznym LPS, gdzie jest zachowana dostateczna odległość "S".
- Są one odpowiednie dla wszystkich poziomów LPL.
- Zapewniają wyrównywanie potencjałów dodatnich i ujemnych magistrali komunikacyjnych systemów PV oraz likwidację przepięć przejściowych powstających przy wyładowaniach atmosferycznych lub procesach łączeniowych.
- Oznaczenie **M** oznacza wersję z konstrukcją z wymiennym modułem.
- Oznaczenie **S** określa wersję ze zdalną sygnalizacją.

Type		HSA PV 1500 M
Klasyfikacja zgodnie z EN 61643-11:2012 and EN 61643-31:2019		T2
Odpowiednie dla sieci		DC
Rodzaj systemu PV		Nieuziemia
Typ połączenia SPD		Y
Najwyższe ciągłe napięcie robocze (+/-)	$U_{CPV}$	1 500 V DC
Najwyższe ciągłe napięcie robocze ( $\pm/PE$ )	$U_{CPV}$	1 500 V DC
Maks. napięcie generatora PV $U_{OCSTC} \leq U_{CPV} / 1,2$	$U_{OCSTC}$	1 250 V
Oporność zwarcia	$I_{SCPV}$	10 kA
Całkowity prąd udarowy (8/20) $\pm \rightarrow PE$	$I_{Total}$	40 kA
Maksymalny prąd wyładowczy (8/20)	$I_{max}$	40 kA
Znamionowy prąd wyładowczy dla testu klasy II (8/20)	$I_n$	20 kA
Napięciowy poziom ochrony przy $I_n$ (+/-)	$U_p$	< 4,8 kV
Napięciowy poziom ochrony przy $I_n$ ( $\pm/PE$ )	$U_p$	< 2,6 kV
Czas reakcji (+/-)	$t_A$	< 25 ns
Czas reakcji ( $\pm/PE$ )	$t_A$	< 100 ns
Materiał obudowy		Polyamid PA6, UL94 V-0
Stopień ochrony obudowy		IP20
Temperatura pracy	$\theta$	-40 ÷ 70 °C
Zakres wilgotności	RH	5 ÷ 95 %
Minimalny przekrój przewodów przyłączeniowych wg IEC 61643-32:2017 (nie dotyczy okablowania "V") dla T2	S	2,5 mm <sup>2</sup> (L+, L-) 6 mm <sup>2</sup> (PE)
Przekrój przewodów (druć)		2,5 ÷ 35 mm <sup>2</sup>
Przekrój przewodów (linka)		2,5 ÷ 25 mm <sup>2</sup>
Moment dokręcania		4 Nm
Sposób montażu		Na szynę DIN 35 mm
Szerokość modułowa		3 TE

Type		HSA PV 1500 M
Pozycja robocza		Dowlolny
Środowisko lokowania produktu		Wewnętrzna
Tryb awarii SPD		OCFM
Sygnalizacja lokalna		Optyczny
Znaczenie sygnalizacji lokalnej		OK – cel zielony FAILURE – czerwona tarcza
Zdalna sygnalizacja		No
Konstrukcja wymienna		Yes
Numer katalogowy modułu wymiany warystora		27 248
Numer katalogowy modułu zamiennego piorunochronu		30 067
Trwałość		> 100 000 h
<b>Zaprojektowany zgodnie ze standardami</b>		
Wymagania i metody badań dla SPD instalacji fotowoltaicznych		IEC 61643-31:2018
Bezpieczeństwo palności materiałów z tworzyw sztucznych		UL 94
<b>Jest zainstalowany zgodnie ze standardami</b>		
Ochrona odgromowa		IEC 62305:2010
Zasady doboru i zastosowania – SPD podłączone do instalacji fotowoltaicznych.		IEC 61643-32:2017
Zasady doboru i zastosowania – SPD podłączone do instalacji fotowoltaicznych		CLC/TS 51643-32:2020
Instalacje elektryczne niskiego napięcia – Fotowoltaiczne (PV) układy zasilania		HD 60364-7-712:2016
<b>Zamawianie, opakowanie i dodatkowe dane</b>		
Masa	m	418 g
Masa (łącznie z opakowaniem)	m	437 g
Wymiary opakowania (wys. x szer. x gł.)		60 x 111 x 87 mm
Wielkość opakowania	V	0,58 dm <sup>3</sup>
Grupa ETIM		EG000021
Klasa ETIM		EC000941
Nomenklatura celna		85363010
Kod kreskowy (EAN)		8590681172155
<b>Numer katalogu</b>		<b>27 240</b>

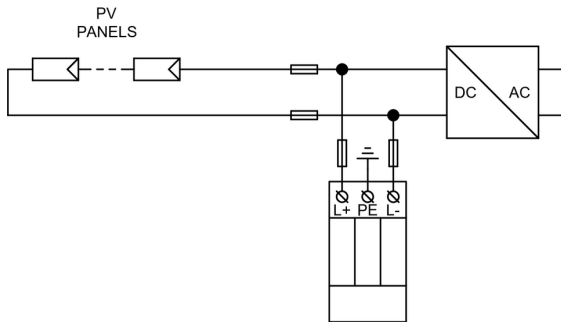


The link in the QR code leads to the online presentation of the **HSA PV 1500 M**. There, in addition to the always up-to-date data sheet, you will also find all diagrams and drawings, declarations of conformity, or 2D or 3D models and other necessary materials. For more information, visit [www.hakil.com](http://www.hakil.com)



8590681172155

**Schemat okablowania aplikacji (instalacja)**



**Schemat okablowania wewnętrznego**

